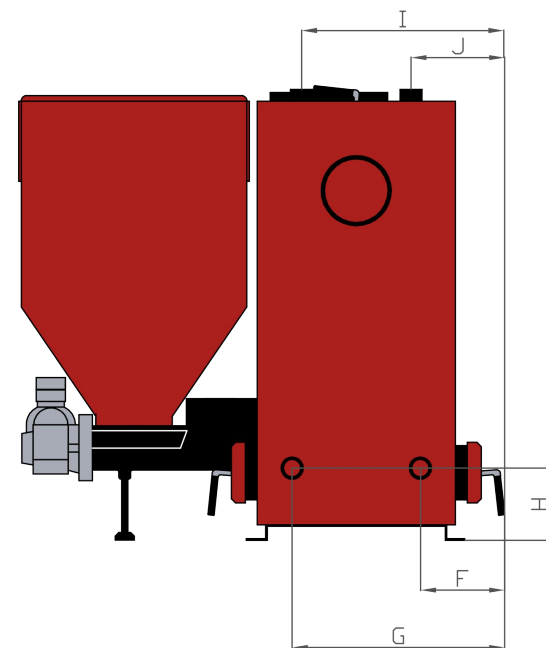
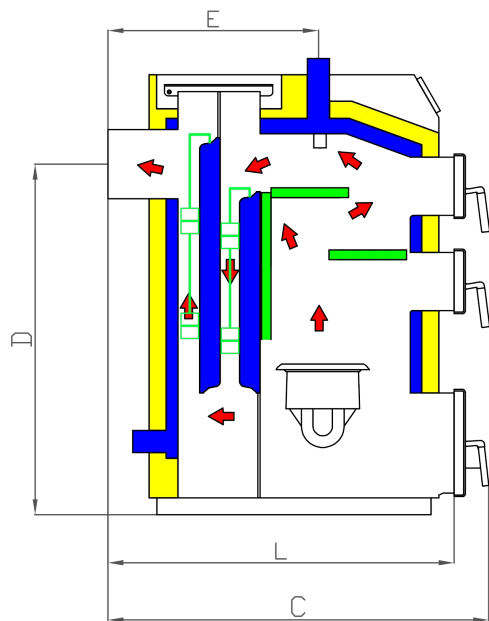
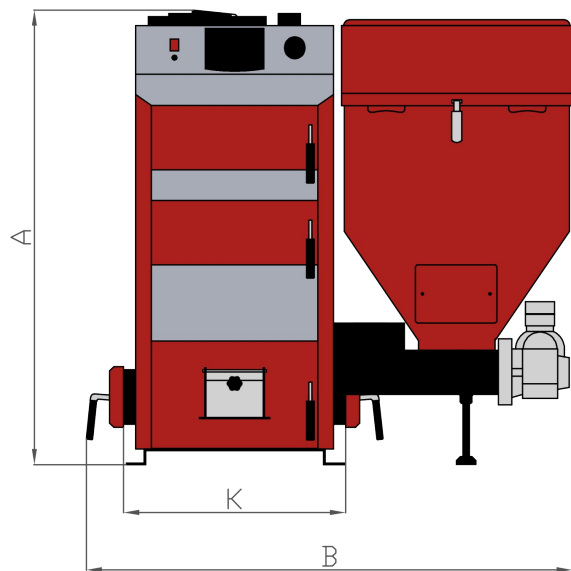


## Dane techniczne kotłów typu EKO PIONIER

NAZWA KOTŁA	J.m.	10	17	20	25	29	33
Moc nominalna	kW	10	17	20	25	29	33
Zakres mocy	kW	3-10	5,1-17	6-20	7,5-25	8,7-29	9,9-33
Powierzchnia grzewcza	m <sup>2</sup>	1,3	2,0	2,5	2,8	3,3	3,8
Powierzchnia ogrzewanych pomieszczeń	m <sup>2</sup>	100	170	200	250	290	330
Maks. dopuszczalne ciśnienie robocze	MP	0,15					
Wymagany ciąg spalin	Pa	15-25					
Jednorazowy zasyp paliwa kosza	l	180	230	260	305		
Temperatura wody na zasilaniu [min/max]	°C	55/90					
Masa kotła	kg	350	430	490	515	545	565
Pojemność wodna kotła	l	58	72	98	108	123	139
Minimalna wysokość komina	m	6	6	6	7	7	8
Sprawność kotła	%	≈ 91,4 - 93,5					
Wymiar czopucha	mm	ø160	ø180				
Średnica zasilania i powrotu (mufy z gwintem wewnętrznym)	in	6/4"					
Zasilanie elektryczne	W/Hz	230/50					
Pobór mocy sterownika	W	11					
Pobór mocy wentylatora	W	80					
Pobór mocy silnika	W	120					
Klasa efektywności energetycznej	-	B					
5 KLASA		✓					
ECO DESIGN		✓	✓	✓	✓	-	✓



## Wymiary – kotły typu EKO PIONIER

Wymiar Typ	A	B	C	D	E	F	G	H	I	J	K	L
	[mm]	[mm]	[mm]	[mm]	[mm]	[mm]	[mm]	[mm]	[mm]	[mm]	[mm]	[mm]
<b>EKO PIONIER 10</b>	1026	1223	955	772	512	234	464	180	480	218	530	870
<b>EKO PIONIER 17</b>	1160	1303	982	903	527	234	564	180	540	258	630	897
<b>EKO PIONIER 20</b>	1235	1303	1096	974	652	234	564	180	540	258	630	1012
<b>EKO PIONIER 25</b>	1235	1353	1096	974	652	234	614	180	590	258	680	1012
<b>EKO PIONIER 29</b>	1315	1353	1096	1054	652	226	614	180	590	258	680	1012
<b>EKO PIONIER 33</b>	1315	1453	1096	1054	652	226	714	180	690	258	780	1012

Powyższe parametry i wymiary są wartościami przybliżonymi i mogą ulec zmianie z powodu zmian technologicznych

Powyższe wymiary nie uwzględniają wysokości stopek regulacyjnych dostarczonych wraz z kotłem. Przy ich zamontowaniu wysokość kotła wzrasta od 25 do 50 mm.

