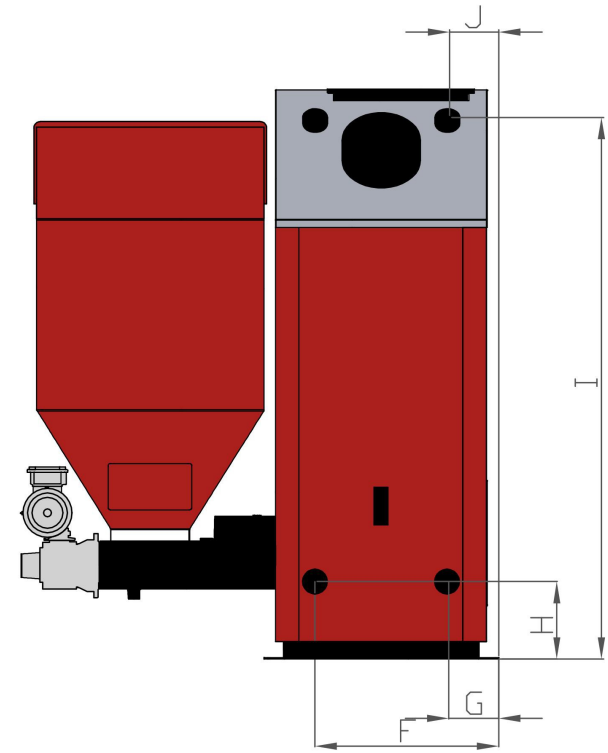
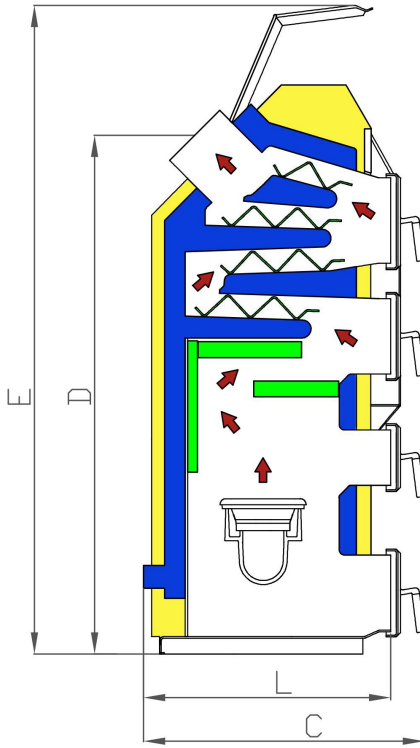
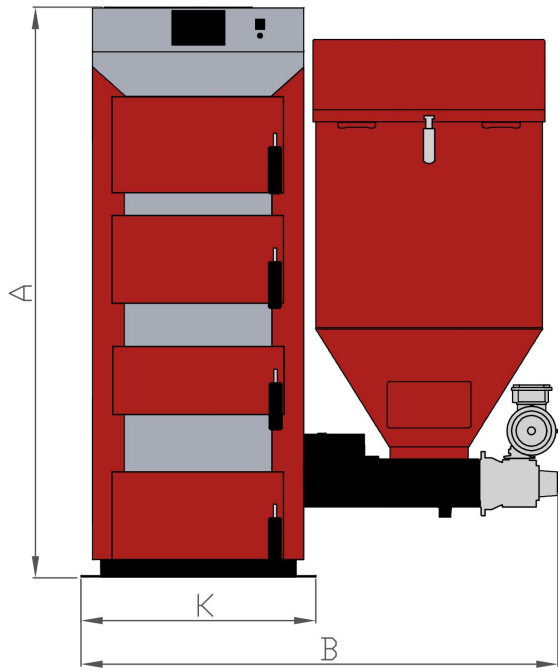


Dane techniczne kotłów typu EKO VEGAS

NAZWA KOTŁA	J.m.	18	22	26	30
Moc nominalna	kW	18	22	26	30
Zakres mocy	kW	5,4-18	6,6-22	7,8-26	9-30
Powierzchnia grzewcza	m ²	2,1	2,5	2,8	3,4
Powierzchnia ogrzewanych pomieszczeń	m ²	180	220	260	300
Maks. dopuszczalne ciśnienie robocze	MPa	0,15			
Wymagany ciąg spalin	Pa	15			
Jednorazowy zasyp paliwa kosza	l	265	265	336	336
Temperatura wody na zasilaniu [min/max]	°C	55/90			
Masa kotła	kg	435	470	520	575
Pojemność wodna kotła	l	80	100	117	137
Minimalna wysokość komina	m	6	6	7	7
Sprawność kotła	%	≈ 90			
Wymiar czopucha	mm	ø180			
Średnica zasilania i powrotu (mufy z gwintem wewnętrznym)	in	6/4"			
Zasilanie elektryczne	W/Hz	230/50			
Pobór mocy sterownika	W	11			
Pobór mocy wentylatora	W	80			
Pobór mocy silnika	W	120			
Klasa efektywności energetycznej	-	B			
5 KLASA		✓	✓	✓	✓
ECO DESIGN		✓	-	-	✓



Wymiary – kotły typu EKO VEGAS

Wymiar Typ	A	B	C	D	E	F	G	H	I	J	K	L
	[mm]	[mm]	[mm]	[mm]	[mm]	[mm]	[mm]	[mm]	[mm]	[mm]	[mm]	[mm]
EKO VEGAS 18	1430	1196	714	1304	1629	461	129	194	1362	129	590	621
EKO VEGAS 22	1430	1196	784	1304	1600	461	129	194	1362	129	590	691
EKO VEGAS 26	1500	1246	784	1390	1750	511	129	194	1437	129	640	691
EKO VEGAS 30	1500	1246	884	1390	1750	511	129	194	1437	129	640	791