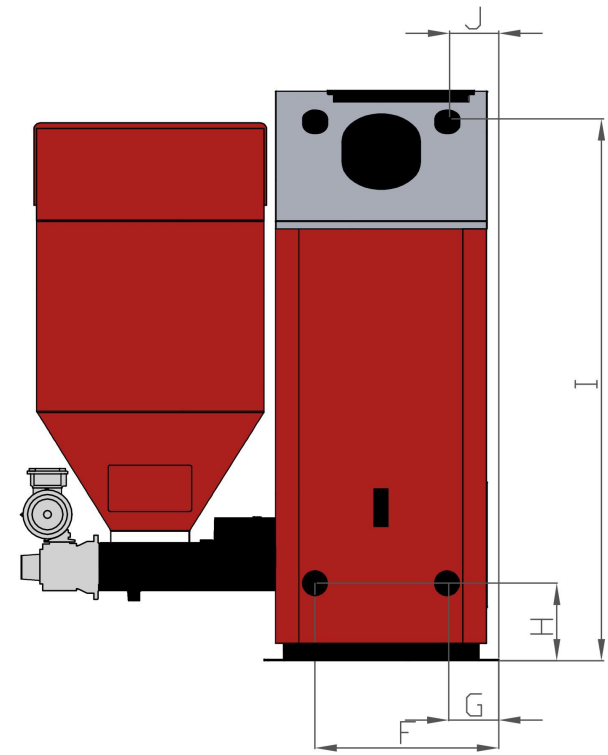
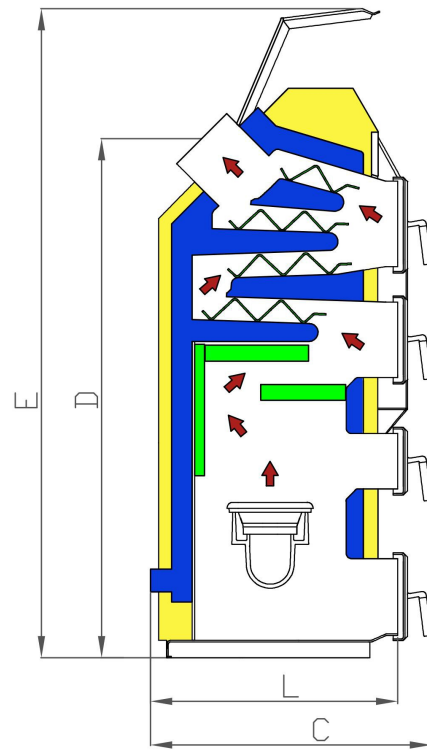
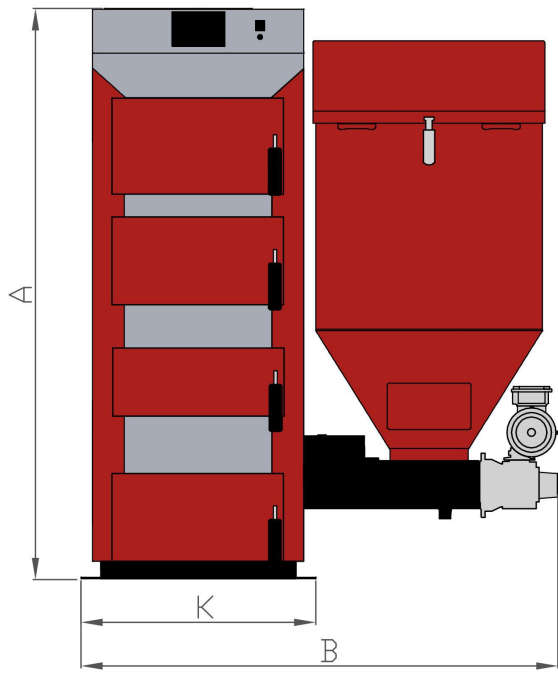


## Dane techniczne kotłów typu EKO VEGAS

NAZWA KOTŁA	J.m.	14	18	22	26	30
Moc nominalna	kW	14	18	22	26	30
Zakres mocy	kW	4,2-14	5,4-18	6,6-22	7,8-26	9-30
Powierzchnia grzewcza	m <sup>2</sup>	1,6	2,1	2,5	2,8	3,4
Powierzchnia ogrzewanych pomieszczeń	m <sup>2</sup>	140	180	220	260	300
Maks. dopuszczalne ciśnienie robocze	MPa	0,15				
Wymagany ciąg spalin	Pa	15				
Jednorazowy zasyp paliwa kosza	l	250	265	265	336	336
Temperatura wody na zasilaniu [min/max]	°C	55/90				
Masa kotła	kg	380	435	470	520	575
Pojemność wodna kotła	l	65	80	100	117	137
Minimalna wysokość komina	m	6	6	6	7	7
Sprawność kotła	%	≈ 90				
Wymiar czopucha	mm	ø160	ø180			
Średnica zasilania i powrotu (mufy z gwintem wewnętrznym)	in	6/4"				
Zasilanie elektryczne	W/Hz	230/50				
Pobór mocy sterownika	W	11				
Pobór mocy wentylatora	W	80				
Pobór mocy silnika	W	120				
Klasa efektywności energetycznej	-	B				
5 KLASA	-	✓	✓	✓	✓	✓
ECO DESIGN	-	✓	✓	✓	-	✓



## Wymiary – kotły typu EKO VEGAS

Wymiar Typ	A	B	C	D	E	F	G	H	I	J	K	L
	[mm]	[mm]	[mm]	[mm]	[mm]	[mm]	[mm]	[mm]	[mm]	[mm]	[mm]	[mm]
<b>EKO VEGAS 14</b>	1300	1146	714	1187	1558	411	129	194	1225	129	540	621
<b>EKO VEGAS 18</b>	1430	1196	714	1304	1629	461	129	194	1362	129	590	621
<b>EKO VEGAS 22</b>	1430	1196	784	1304	1600	461	129	194	1362	129	590	691
<b>EKO VEGAS 26</b>	1500	1246	784	1390	1750	511	129	194	1437	129	640	691
<b>EKO VEGAS 30</b>	1500	1246	884	1390	1750	511	129	194	1437	129	640	791

Powyższe parametry i wymiary są wartościami przybliżonymi i mogą ulec zmianie z powodu zmian technologicznych

Powyższe wymiary nie uwzględniają wysokości stopek regulacyjnych dostarczonych wraz z kotłem. Przy ich zamontowaniu wysokość kotła wzrasta od 25 do 50 mm.