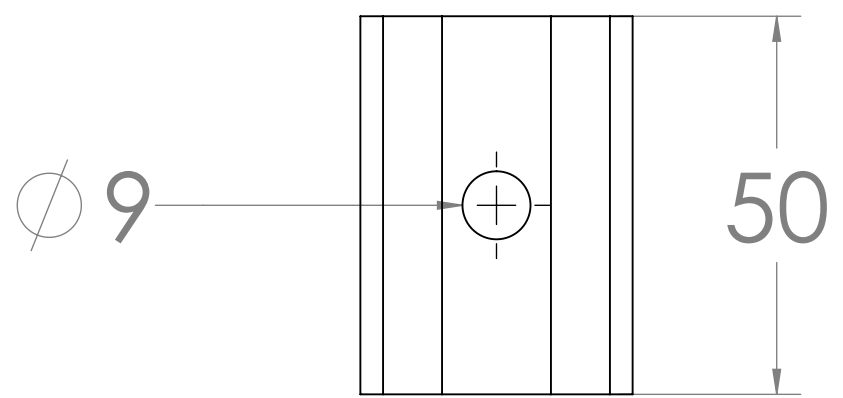
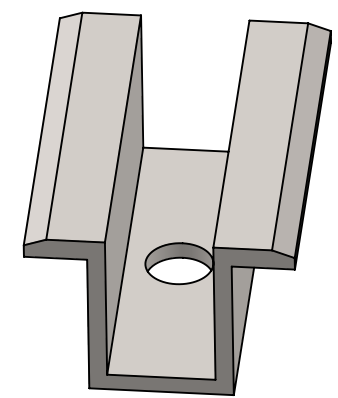
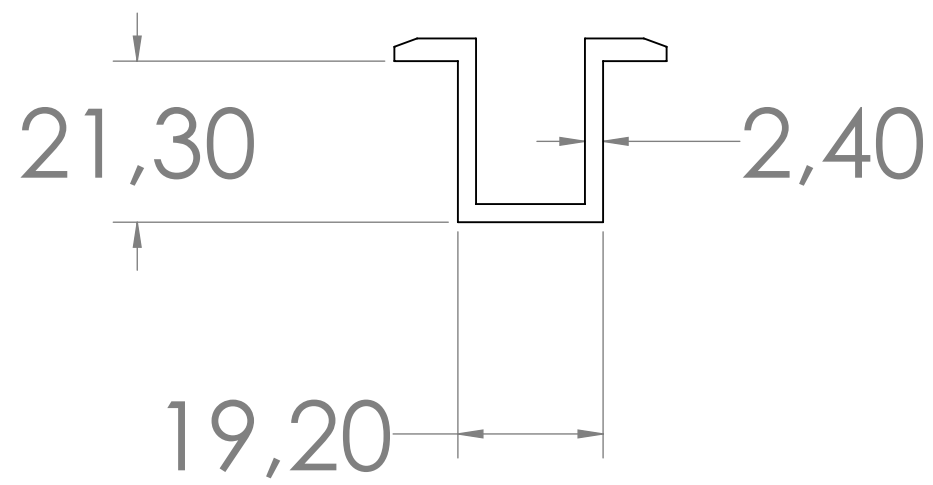


6 5 4 3 2 1

D  
C  
B  
A



TYTUŁ:  
**Klema środkowa**  
SKALA:1:1 ARKUSZ 1 Z 1

6 5 4 3 2 1

D  
C  
B  
A