

6 5 4 3 2 1

D

D

C

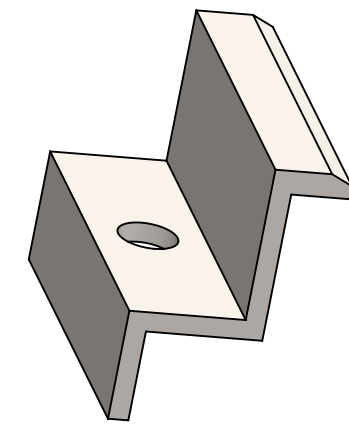
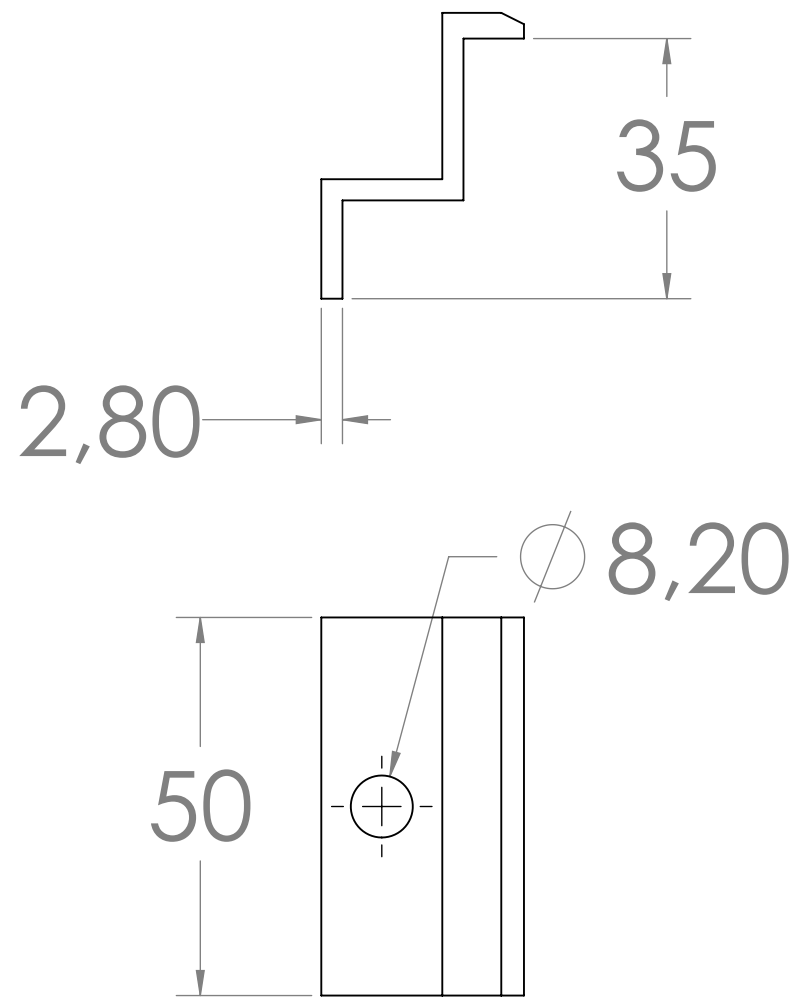
C

B

B

A

A



TYTUŁ:
Klema końcowa
SKALA:1:1 ARKUSZ 1 Z 1

6 5 4 3 2 1