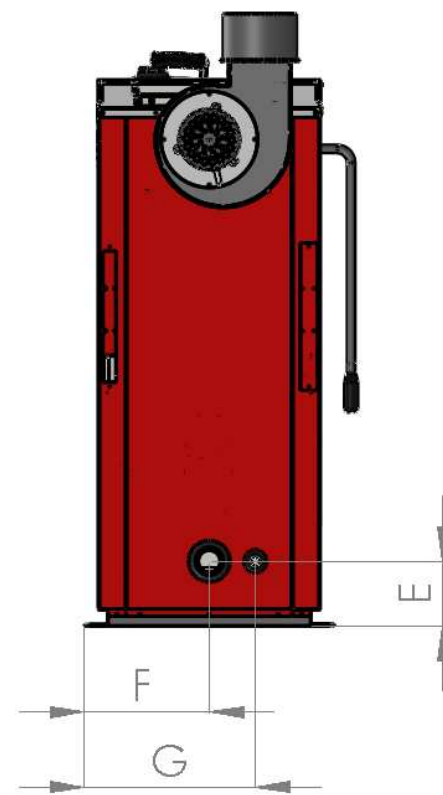
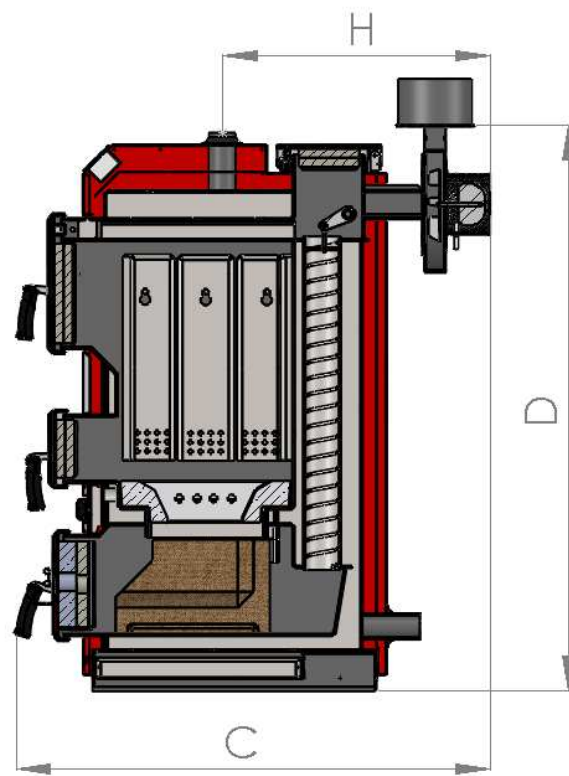
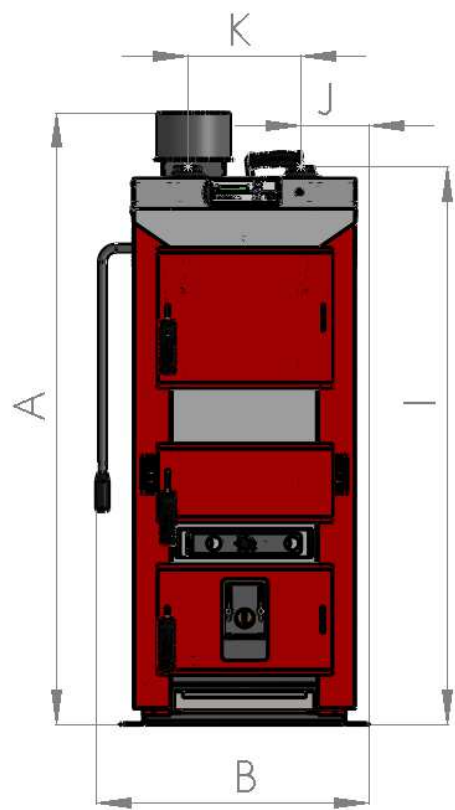


Dane techniczne kotłów typu EKO WOOD

MODEL KOTŁA	J.m.	EKO WOOD 21	EKO WOOD 37
Moc nominalna	kW	21	37
Zakres mocy	kW	6,3 - 21,0	11,1 – 37,0
Powierzchnia grzewcza	m ²	2,3	2,9
Powierzchnia ogrzewanych pomieszczeń	m ²	do 260	do 460
Maks. dopuszczalne ciśnienie robocze	MPa	0,25	
Wymagany ciąg spalin	Pa	10-15	
Wymiary komory paleniska (szer x gł x wys)	mm	254 x 355 x 520	354 x 355 x 520
Wymiary otworu załadunkowego (szer x wys)	mm	304 x 230	404 x 230
Objętość komory zasypowej	l	73,5	96,5
Temperatura wody na zasilaniu [min/max.]	°C	55 / 90	
Minimalna temperatura wody na powrocie	°C	55	
Masa kotła	kg	418	460
Pojemność wodna kotła	l	65	84
Pojemność zbiornika akumulacyjnego	l	1250	1950
Minimalna wysokość komina	m	7	
Sprawność kotła	%	89,3	90,5
Wymiary czopucha	ø/mm	ø160	
Średnica zasilania i powrotu (mufy z gwintem wewnętrznym)	in	6/4"	
Klasa efektywności energetycznej	-	A+	
5 KLASA	-	✓	
ECO DESIGN	-	✓	



Wymiary – kotły typu **EKO WOOD**

Wymiar Typ	A	B	C	D	E	F	G	H	I	J	K
	[mm]	[mm]	[mm]	[mm]	[mm]	[mm]	[mm]	[mm]	[mm]	[mm]	[mm]
EKO WOOD 21	1330	595	1030	1230	140	270	370	580	1215	150	245
EKO WOOD 37	1330	695	1030	1230	140	320	420	580	1215	150	345

Powyższe parametry i wymiary są wartościami przybliżonymi i mogą ulec zmianie z powodu zmian technologicznych

Powyższe wymiary nie uwzględniają wysokości stopek regulacyjnych dostarczonych wraz z kotłem. Przy ich zamontowaniu wysokość kotła wzrasta od 25 do 50 mm.