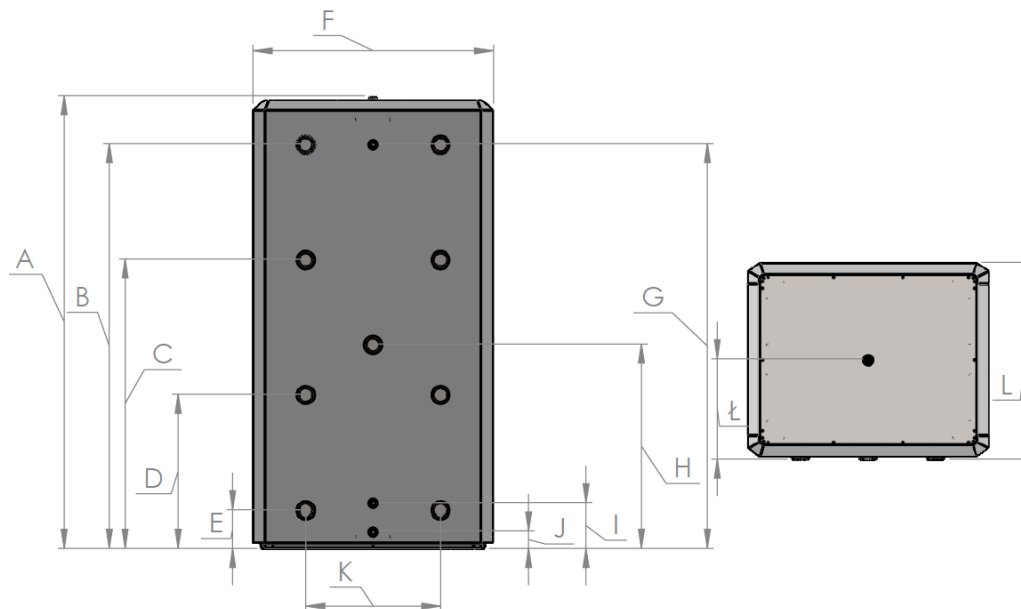
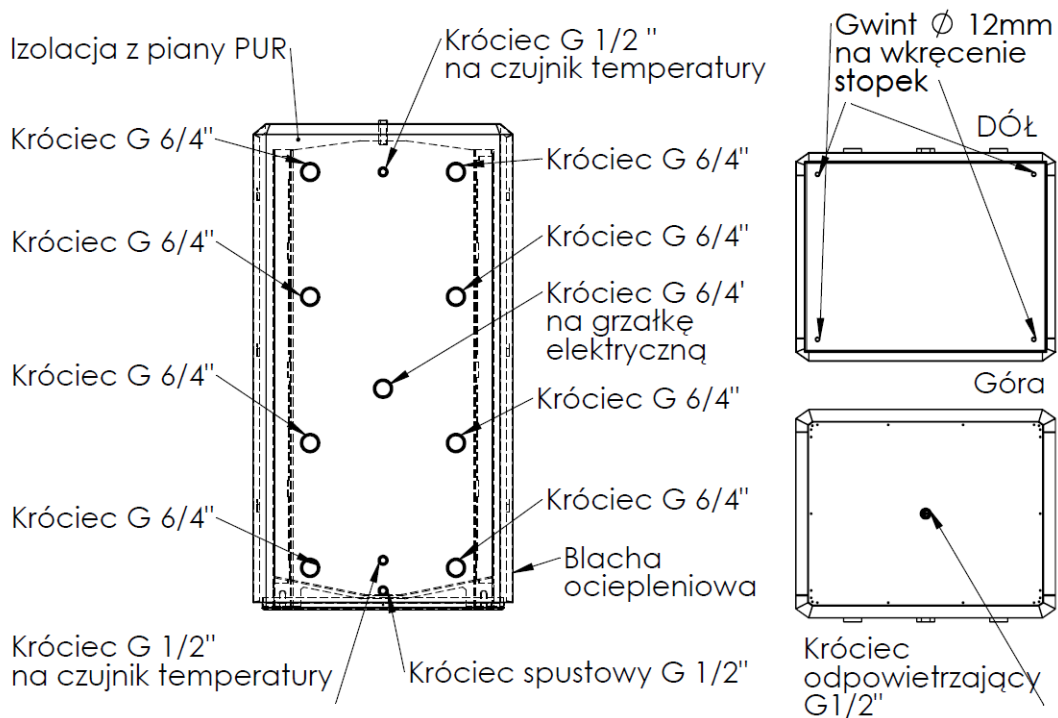




Dane techniczne zbiorników buforowych stojących

Parametr	J.m.	S 200 *	S 300 *	S 500	S 1000
Pojemność magazynowa	l	200	296	505	960
Maksymalna temperatura pracy	°C	90	90	90	90
Minimalna temperatura pracy	°C	6	6	6	6
Maksymalne ciśnienie robocze	bar	3	3	3	3
Strata postojowa	W	75	89	114	-
Klasa efektywności energetycznej	-	C	C	C	C
Materiał ocieplenia	-	Piana PUR			
Waga netto	kg	140	160	205	320

* modele dostępne wkrótce



Wymiary zbiorników buforowych stojących

Wymiar Typ	A	B	C	D	E	F	G	H	I	J	K	L	Ł
	[mm]	[mm]	[mm]	[mm]	[mm]	[mm]	[mm]	[mm]	[mm]	[mm]	[mm]	[mm]	[mm]
S 200 *	1169	1003	753	384	134	684	1003	508	158	61	318	532	273
S 300 *	1269	1103	833	404	134	784	1103	608	158	61	418	582	323
S 500	1569	1403	1003	534	134	834	1403	708	158	61	468	682	348
S 1000	1959	1775	1275	638	134	1078	1775	1182	158	61	643	752	388

* Modele dostępne wkrótce

Powyższe parametry, wymiary i ceny mogą ulec zmianie